

Piano cottura con cappa integrata
4-zone 88 cm
Nera

EAN 5414425201976



Cappa

Dimensioni cappa (mm)

Dimensioni (LxPxA) (mm) 818 x 165 x 760-840

Etichetta Energetica

Classe di efficienza energetica (EEIhood)	B
Assorbimento annuo (kWh/anno) (AEChood)	50,5
Classe di efficienza Fluidico-Dinamica (FDEhood)	B
Classe di efficienza luminosa (LEhood)	-
Classe di efficienza di Filtraggio dei Grassi (GFEhood)	C

Informazioni generali

Motore integrato	•
Isolante fonoassorbente	•
Numero di filtri antigrasso	2
Filtrante (impostazione predefinita)/ aspirante	• / •
Dimensioni condotto di uscita fumi(mm)	89 x 222
Posizionamento condotto di uscita	In basso al centro / davanti / dietro

Funzioni

Funzione di aspirazione preimpostata	•
Funzione di aspirazione manuale	•
Metodo di controllo	Comandi Touch
Operazione di bloccaggio	•
Livelli di potenza	5 + 3 power
Spegnimento ritardato (minuti)	10-30
Indicatore di pulizia dei filtri antigrasso	•
Indicatore di pulizia dei filtri di riciclo	•
Vetro rimovibile	•
Altezze di aspirazione (cm)	10, 20, 30 + liberamente regolabile
Serbatoio/i d'acqua per la pulizia	2 superiore, 2 inferiore

Volume d'aria e rumorosità

Volume d'aria aspirante (m3/u) (EN 61591):	
- Minimo	193
- Massimo	691
- Punto di massima efficienza	346
Pressione (Pa):	
- Massimo	437
- Punto di massima efficienza	325
Pressione sonora / potenza in modalità aspirante (dB(A) re 1 pW)(EN 60704-2-13):	
- Minimo	27/37
- Massimo continua	46/57
- Intensivo massimo (Power)	56/65
Pressione sonora / potenza in modalità filtrante (dB(A) re 1 pW)(EN 60704-2-13):	
- Minimo	30/45
- Massimo continua	47/59
- Intensivo massimo (Power)	55/67

Piano cottura

Informazioni generali

Vetro nero opaco	•
Bordo smussato	•
Installazione Sopratop, A filotop	•

Dimensioni (mm)

Dimensioni (LxPxA) (mm)	880 x 520 x 57
Intaglio del piano di lavoro (LxP)(mm)	860 x 500
Dimensioni foro con inserto (LxPxA) (mm)	884 x 524 x 6

Zone di cottura

Numero di induttori di tipo flex	2
Aree di cottura (mm)	240 x 200
Potenza per zona (max. / Power) (W)	2100/3000 (Centro a destra) 1600/1850 (A destra)
Superficie rotonda (210 mm)	1
Potenza per zona (max. / Power) (W)	2300/3000 (Centro a sinistra)
Superficie rotonda (185 mm)	1
Potenza per zona (max. / Power) (W)	1400 (A sinistra)

Funzioni

Metodo di controllo	Comandi Touch rosso
Livelli di potenza	9 + Power
Timer per zone	•
Orologio indipendente	•
Spostamento pentola	-
Scaldavivande	-
Attivazione funzione flex	• (1x)
Calore residuo	•
Cottura automatica	-
Sicurezza bambino	•
Riconoscimento automatico pentole	-
Funzione Grill	-

Caratteristiche tecniche

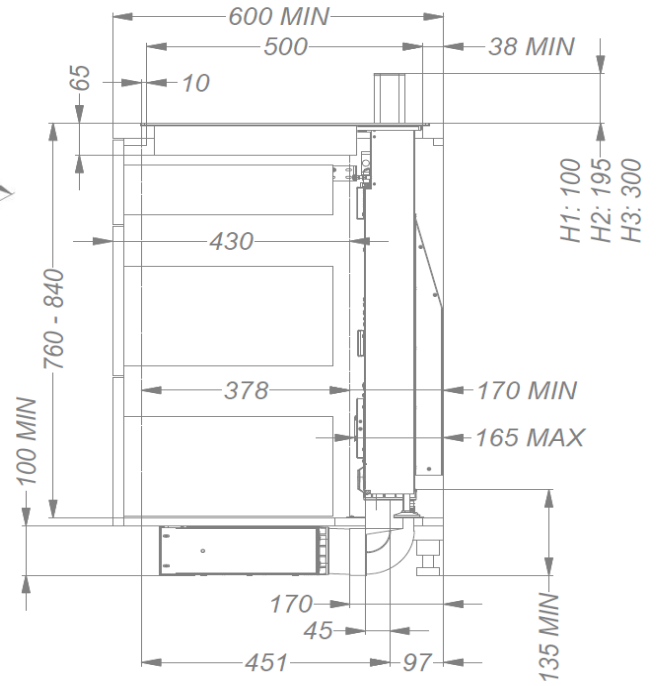
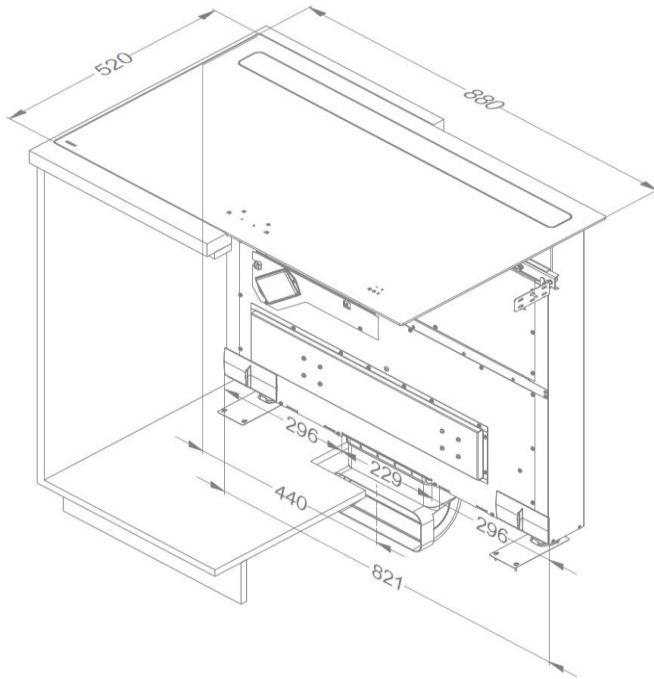
Cappa di massima potenza	250 W
Piano cottura ad induzione di massima potenza	7.400 W
Collegamento elettrico cappa da cucina	230 V
Cappa con cavo di alimentazione	Schuko 1m5
Collegamento elettrico piano cottura ad induzione	230 V / 400V - 1N / 2N / 3N
Piano cottura ad induzione del cavo di alimentazione	2m
Consumo di energia in stand-by Ps (W)	<0,5 W
Peso (kg)	50,1

Accessori

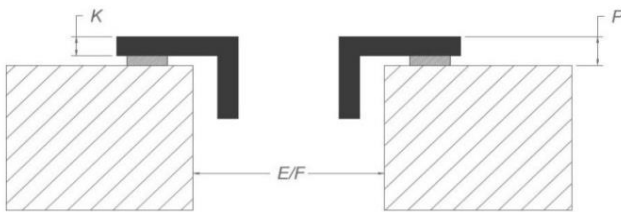
Accessori

Filtro antigrasso	
- Sinistro	1821020
- Destro	1821134
Box insonorizzato	
- Box insonorizzato bianco A 98 (98x818x290mm) con filtro Monoblock	7921400
- Box insonorizzato nero A 98 (98x818x290mm) con filtro Monoblock	7922400
- Box insonorizzato grigio A 98 (98x818x290mm) con filtro Monoblock	7923400

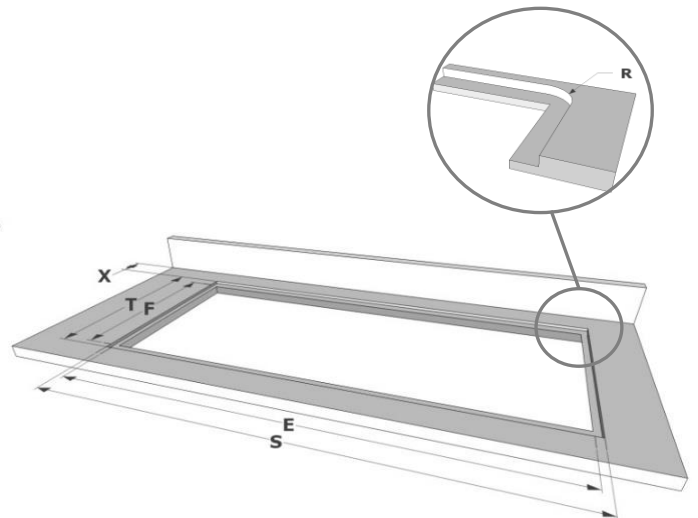
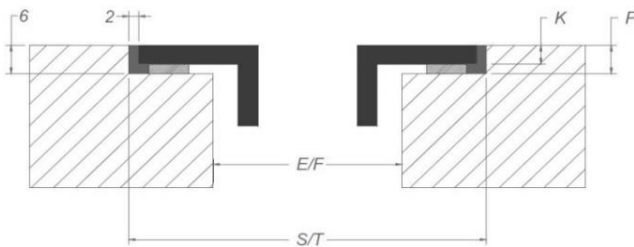
Dimensioni



Sopratop



A filotop

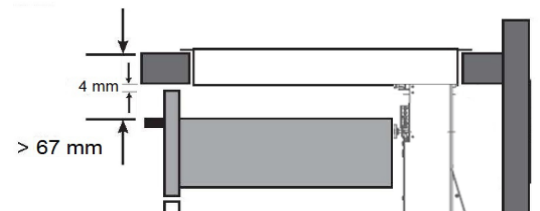


Dimensioni

mm

Sopratop
A filotop

E	F	K	P	R	S	T	X
860	500	4	6				38 min
860	500	4	6	8	884	524	38 min



Dimensioni

